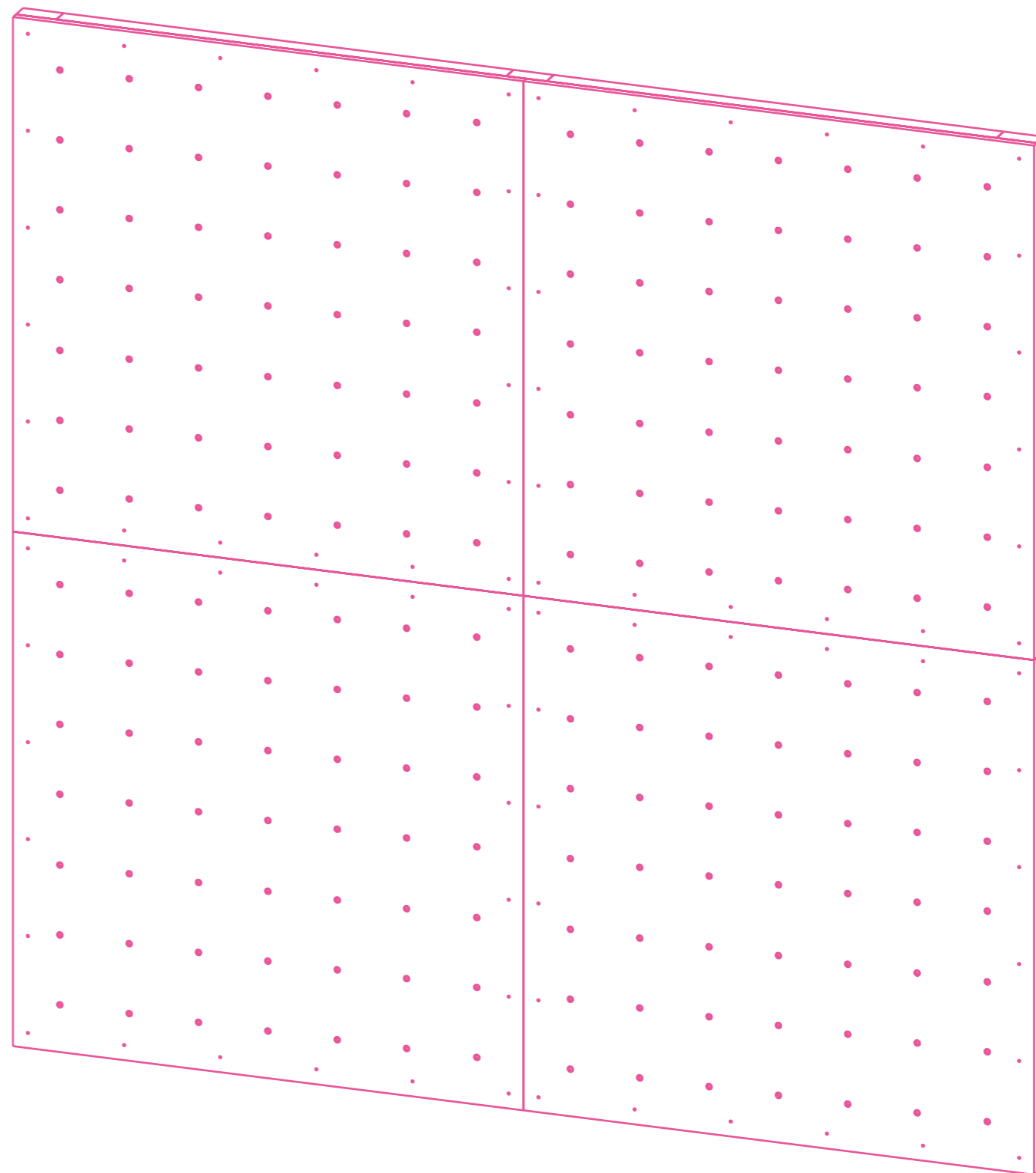


Comment construire son mur d'escalade ?

Les conseils d'Osm'Ose !



Comment construire son mur d'escalade ?

Les conseils d'Osm'Ose

Avant de vous lancer dans la construction d'un mur d'escalade, vérifiez que votre structure portante soit assez solide. De plus, nous vous conseillons d'ajouter des surfaces de réception adaptées à votre mur d'escalade.

Ce document de montage vous permet de comprendre comment fixer des murs d'escalade : ce sont des conseils de montage à adapter selon chaque projet/situation/environnement.

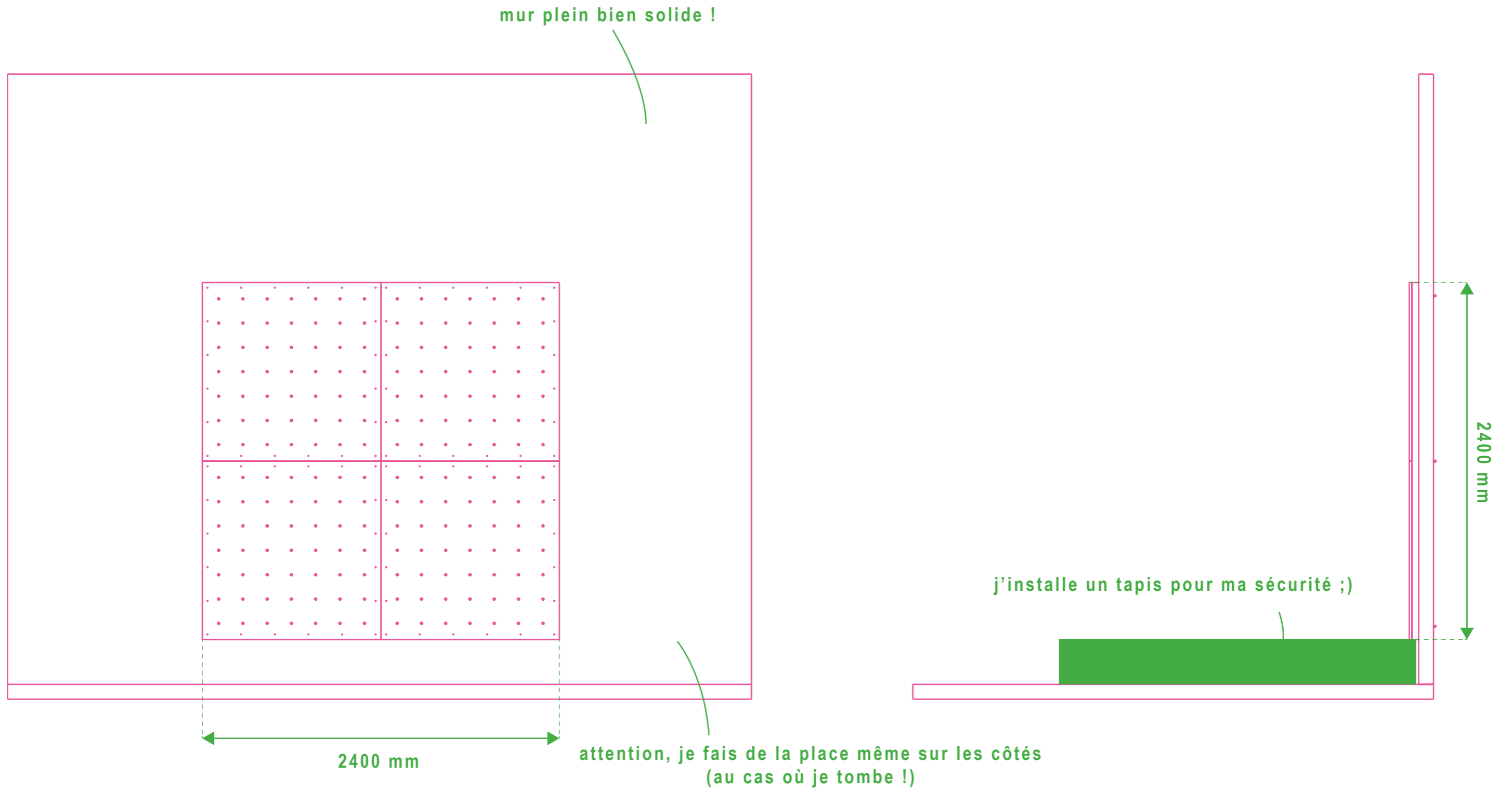
à noter : il convient d'adapter votre structure lorsque les dimensions diffèrent de celles présentées dans le document. Par exemple, il est indiqué une longueur de 2,400 m qui peut-être divisée en 2 longueurs de 1,200 m.

Panneaux ou kits de murs d'escalade complets : une solution existe pour tous les projets ! N'attendez plus pour créer votre mur d'escalade. Tous nos produits dans la rubrique « Murs d'escalade » sont fabriqués en France. Le bois est issu de forêts gérées de manière responsable et certifié label FSC. Tous nos produits répondent à la norme des structures artificielles d'escalade NF EN-12 572-2.

N'hésitez pas à nous contacter par courriel ou téléphone pour toutes informations complémentaires.

Comment construire son mur d'escalade ?

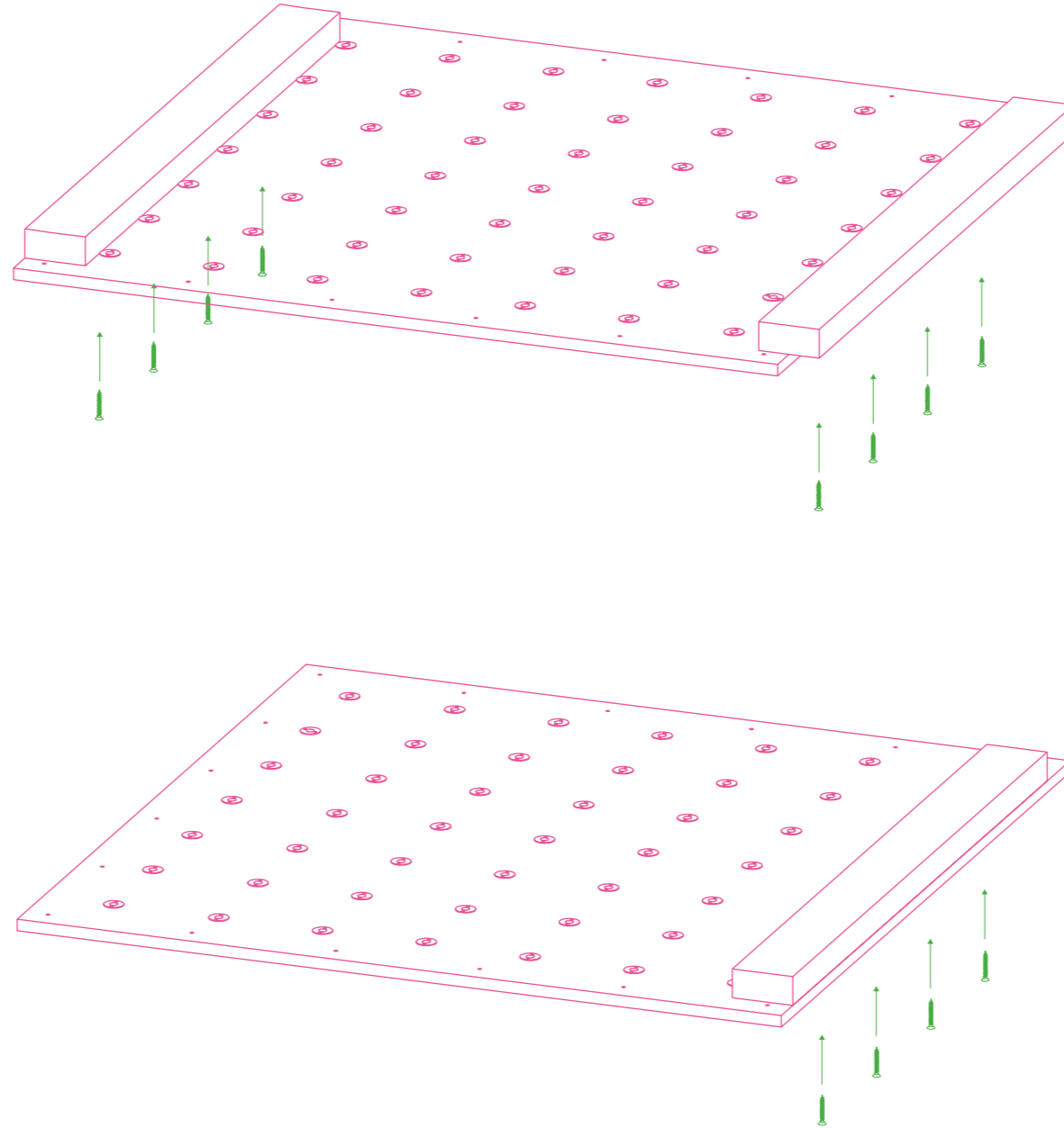
Les conseils d'Osm'Ose



Comment construire son mur d'escalade ?

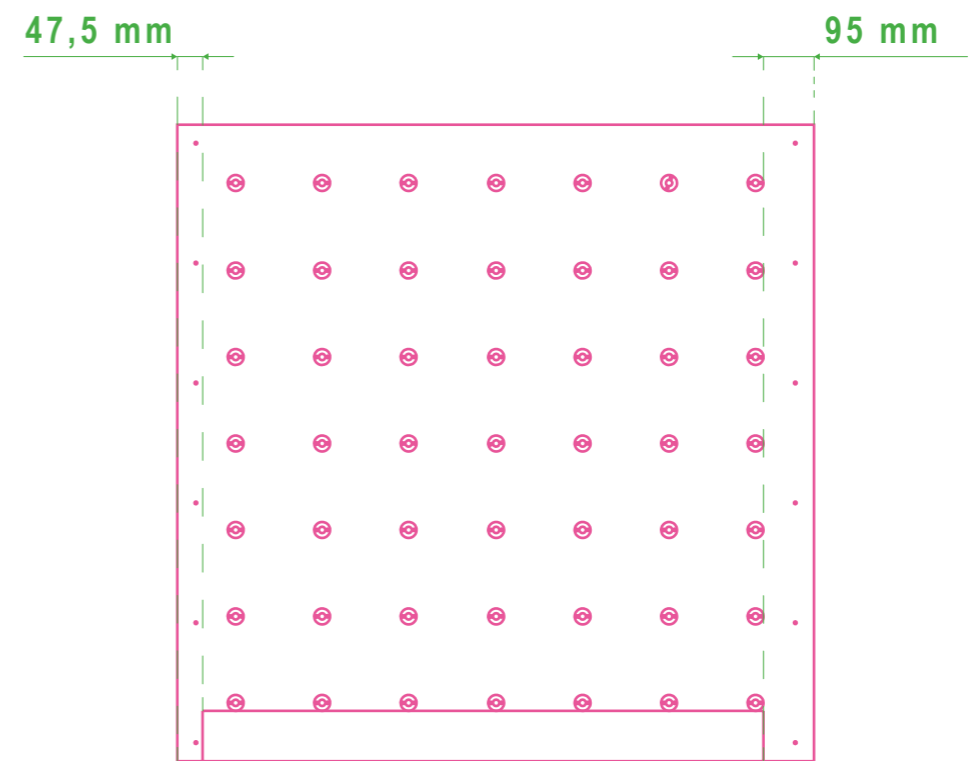
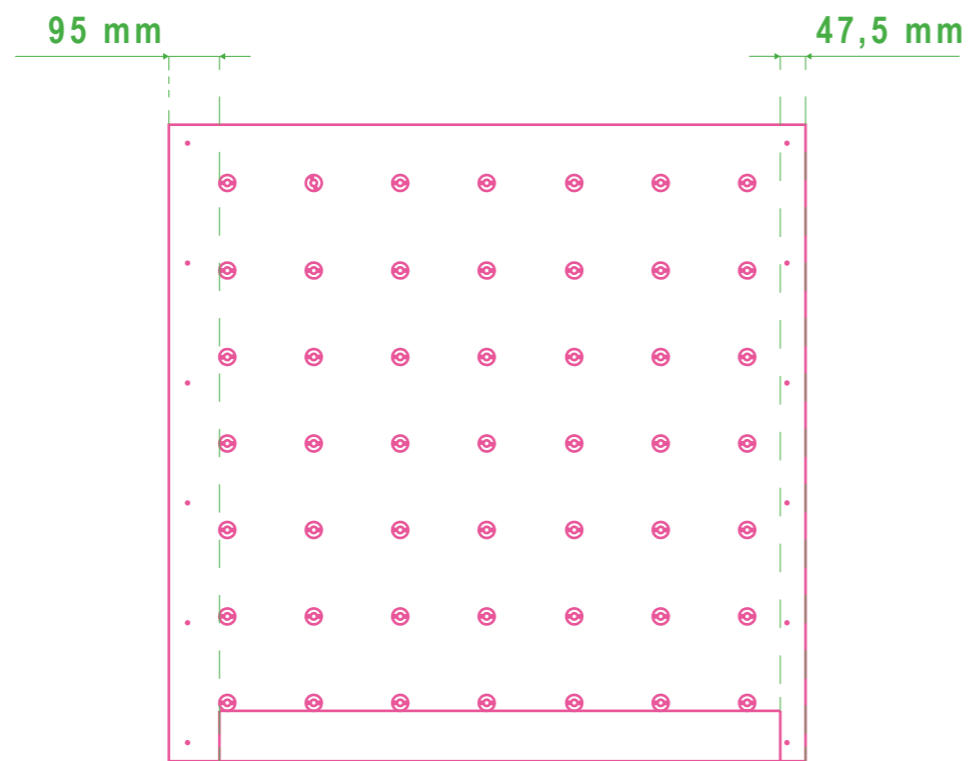
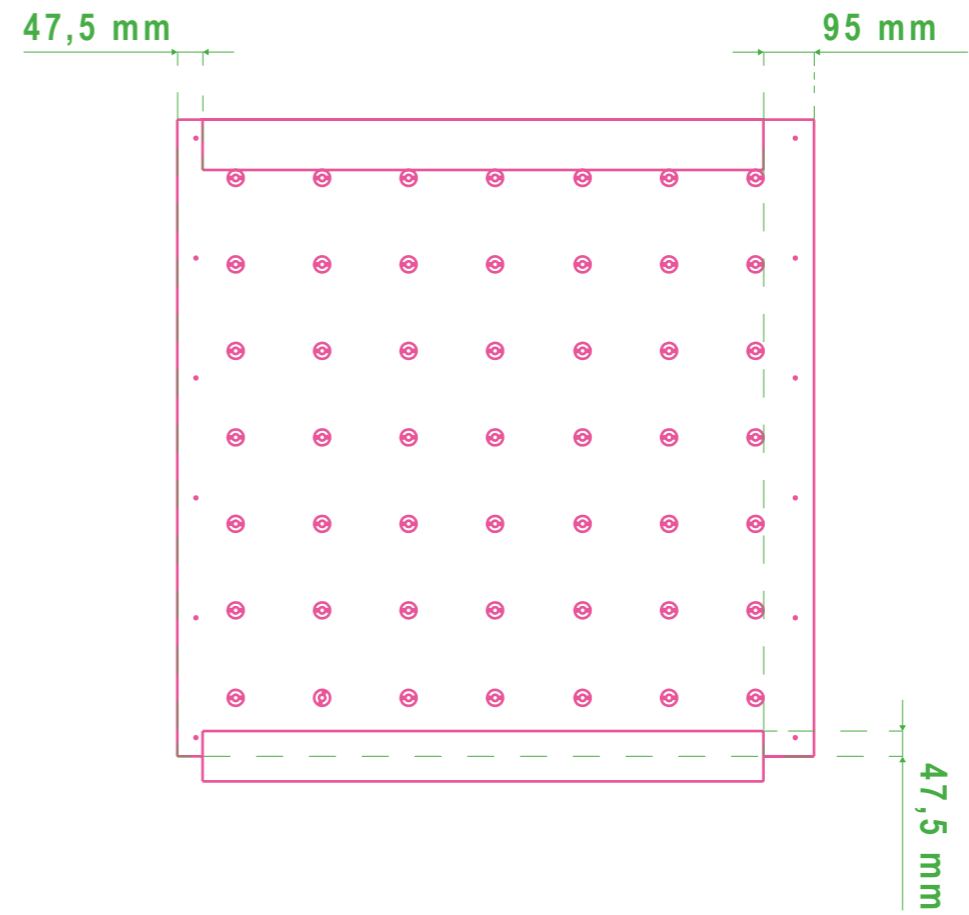
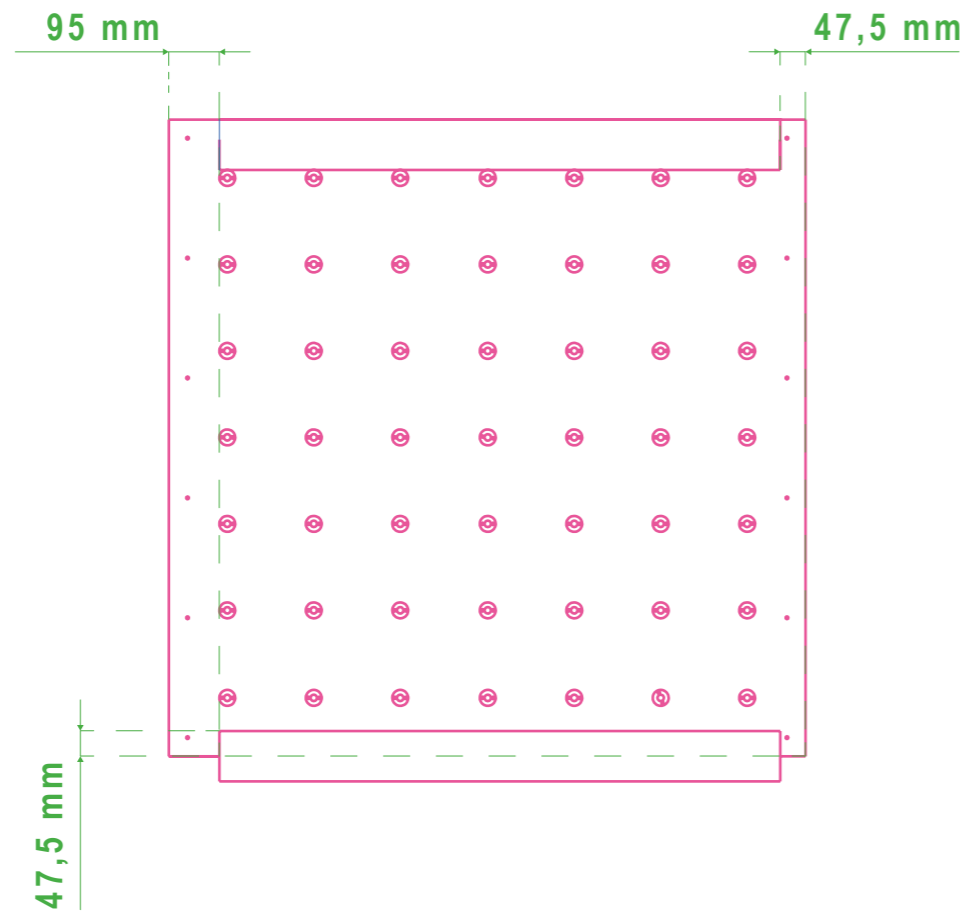
Les conseils d'Osm'Ose

1. Fixez les chevrons de liaison aux panneaux.
à noter : les chevrons de liaison permettent de renforcer les panneaux. nous conseillons d'utiliser des chevrons de section 95 x 45 mm (45 dans la profondeur).



Comment construire son mur d'escalade ?

Les conseils d'Osm'Ose



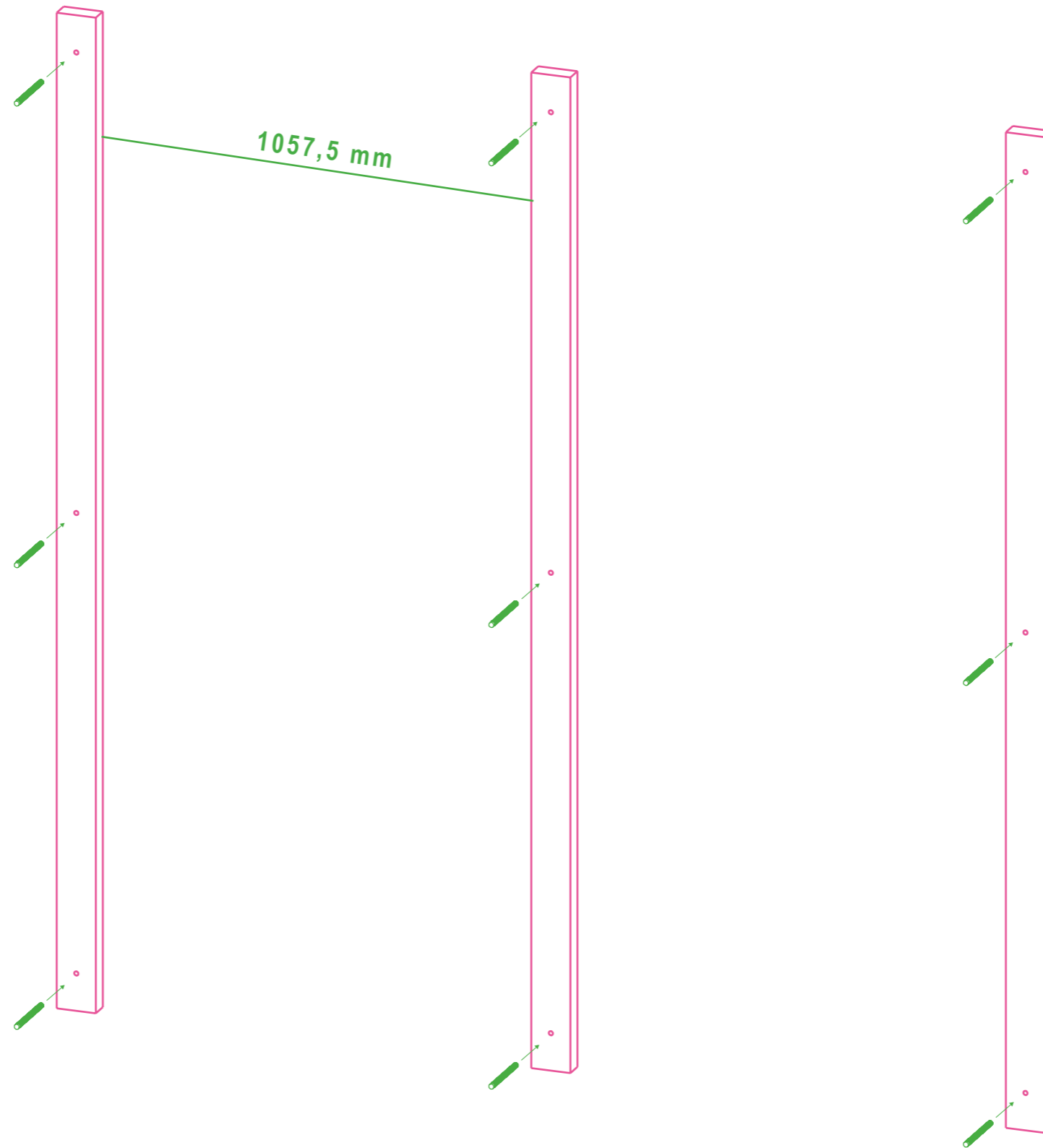
Comment construire son mur d'escalade ?

Les conseils d'Osm'Ose

2. Fixez les chevrons de la structure au mur.

à noter : nous conseillons d'utiliser des chevrons de section 95 x 45 mm (45 dans la profondeur). la longueur correspond à la taille de votre structure finale (vous pouvez diviser ces chevrons pour plus de praticité).

à noter 1 : nous recommandons de vérifier la maçonnerie du mur porteur et d'apater la visserie. pour des murs plein, vous pouvez utiliser des chevilles plastiques et vis à têtes fraisées 10 x 120 mm.

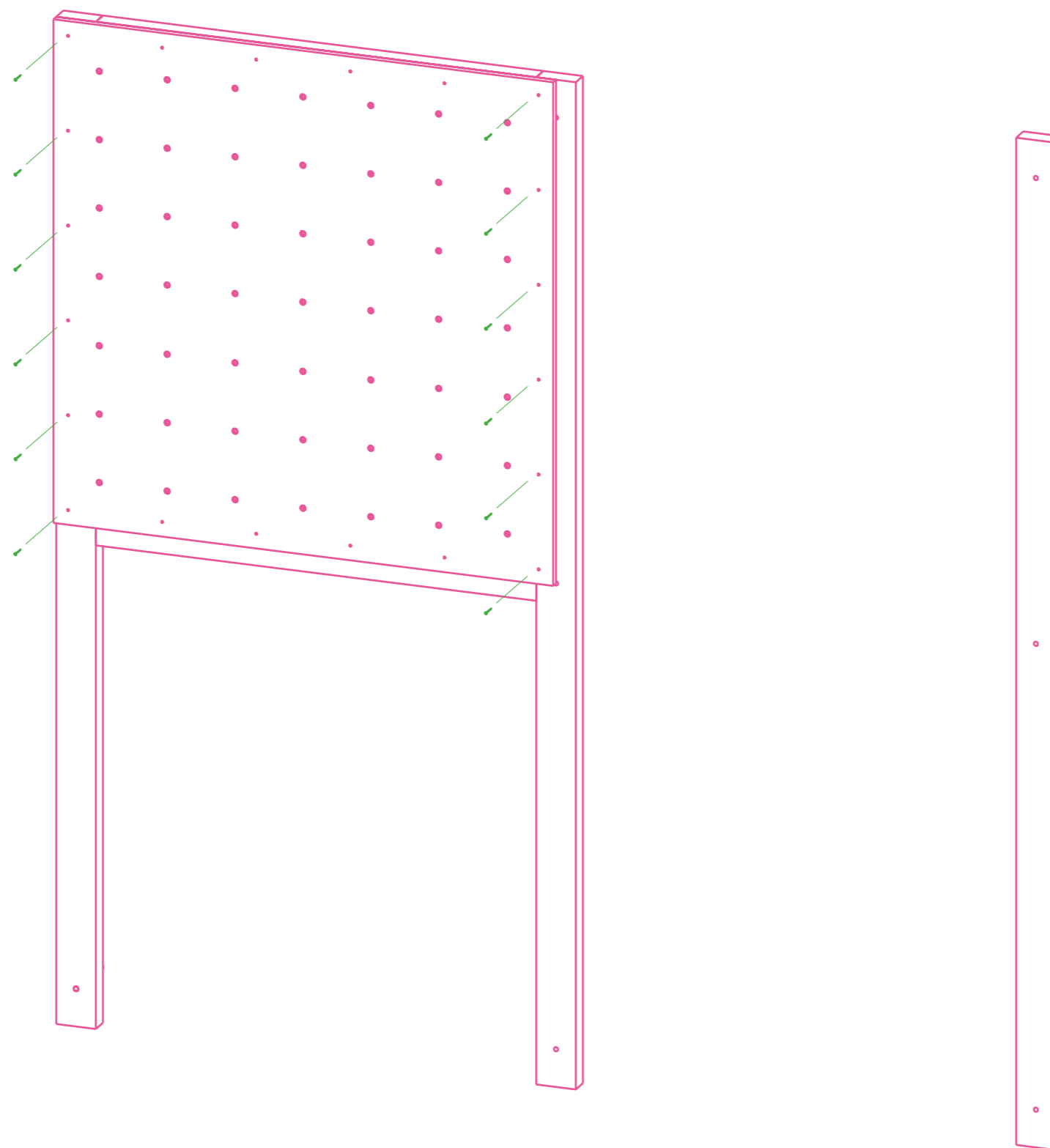


Comment construire son mur d'escalade ?

Les conseils d'Osm'Ose

3.1 Fixez les panneaux aux chevrons.

à noter : nous conseillons d'utiliser des vis à bois 5 x 60 mm et de placer une vis tous les 20 cm environ.

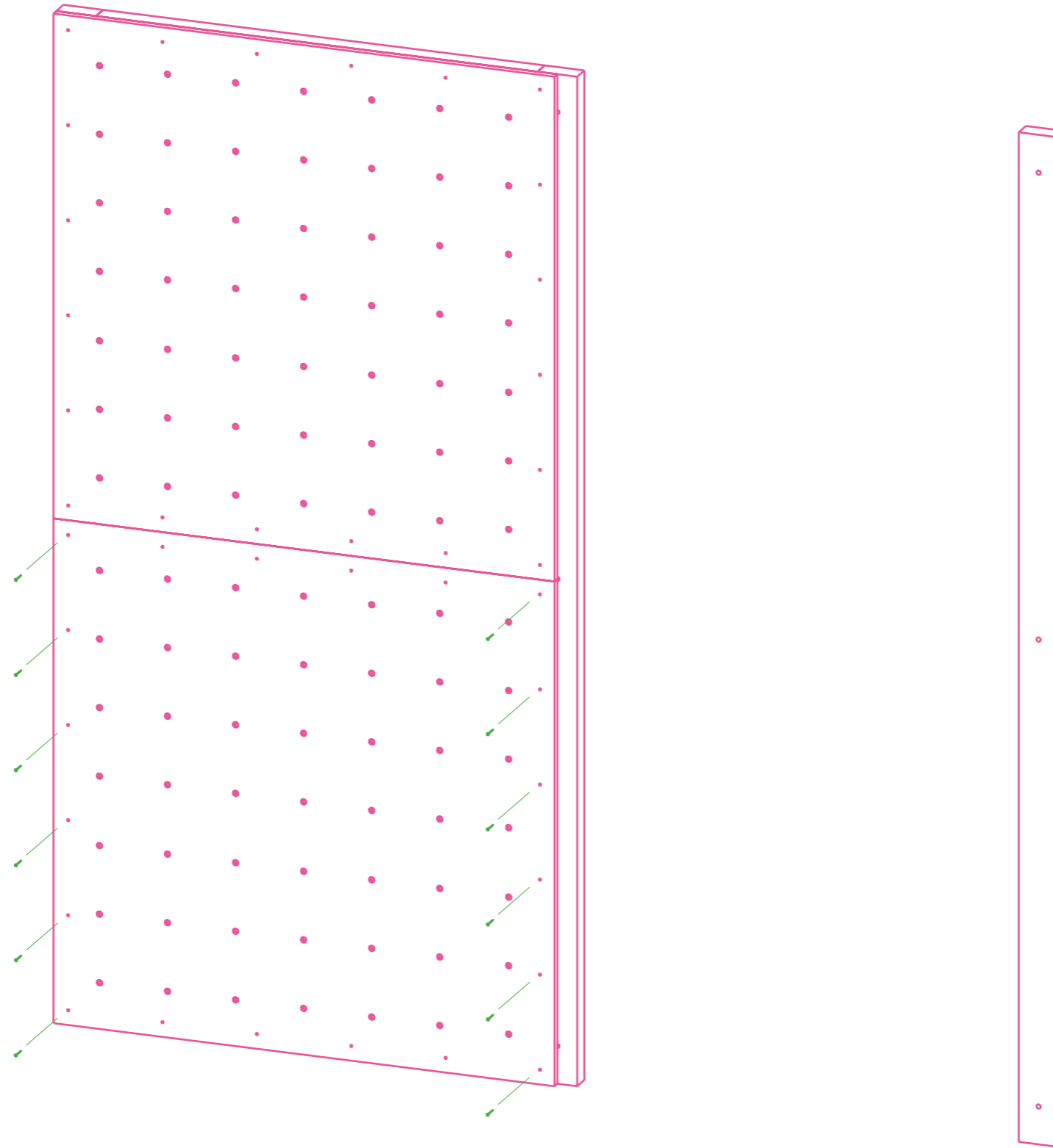


Comment construire son mur d'escalade ?

Les conseils d'Osm'Ose

3.2 Fixez les panneaux aux chevrons.

à noter : nous conseillons d'utiliser des vis à bois 5 x 60 mm et de placer une vis tous les 20 cm environ.

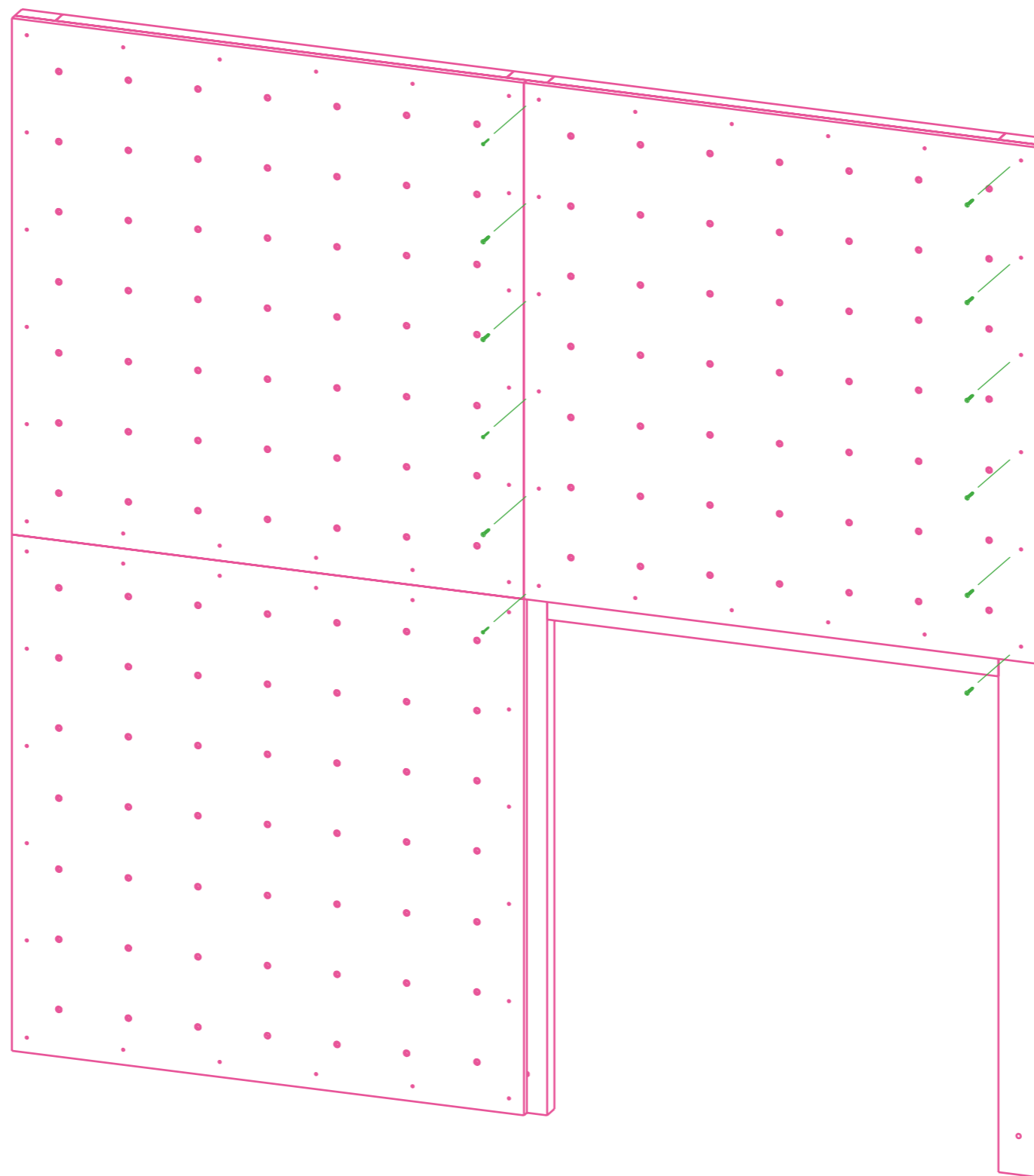


Comment construire son mur d'escalade ?

Les conseils d'Osm'Ose

3.3 Fixez les panneaux aux chevrons.

à noter : nous conseillons d'utiliser des vis à bois 5 x 60 mm et de placer une vis tous les 20 cm environ.



Comment construire son mur d'escalade ?

Les conseils d'Osm'Ose

3.4 Fixez les panneaux aux chevrons.

à noter : nous conseillons d'utiliser des vis à bois 5 x 60 mm et de placer une vis tous les 20 cm environ.

